

Levering af overliggere og teglbjælker direkte på muværket

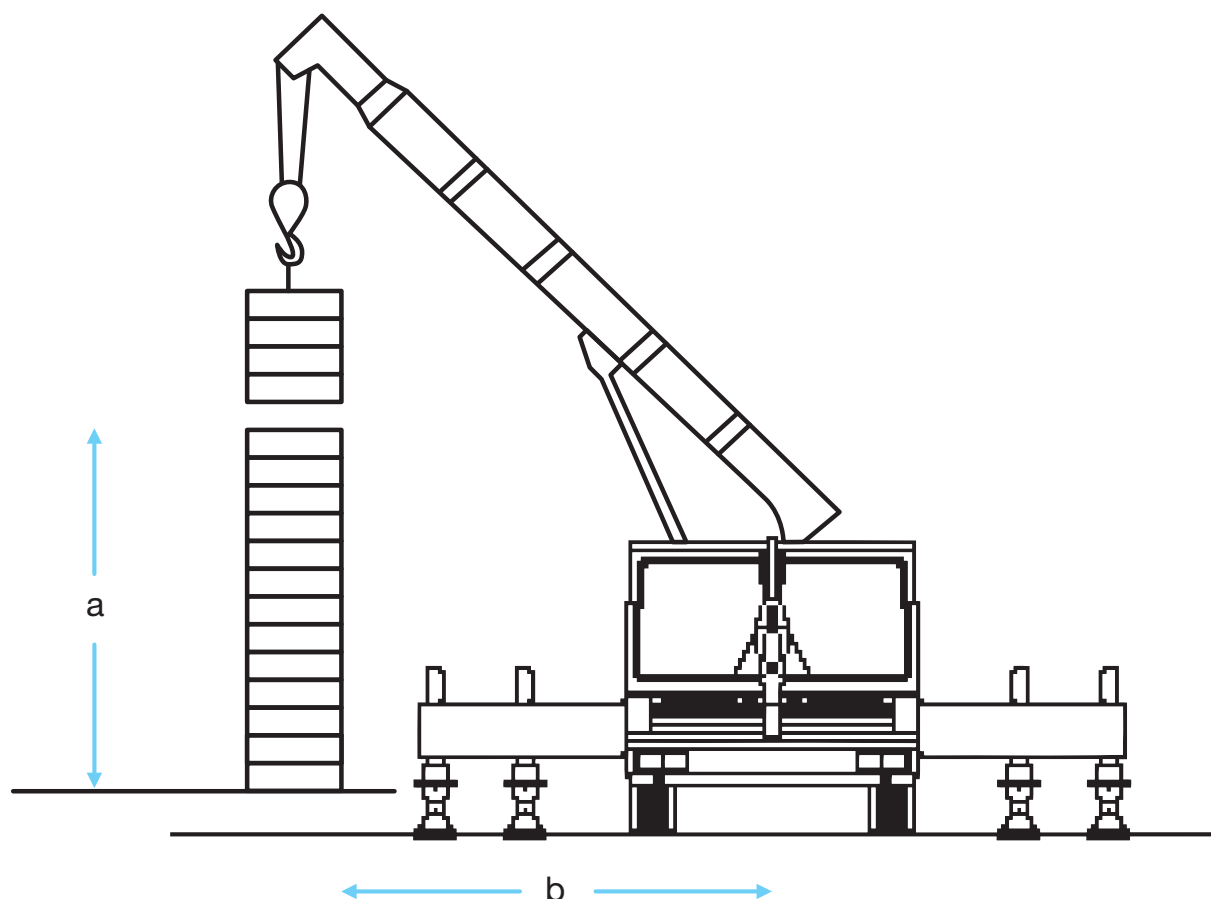
”Bjælke-løft” - overliggere/bjælker leveret med placering på den endelige plads i bygværket - aftales direkte med Carlsberg Bjælker A/S.

Bemærk følgende krav

- Indbygningshøjde 2-10 m - **a**
- Afstand fra center lastbil til placering 2-10 m - **b**
- Kørefast vej, se bemærkninger side 2
- Max. bjælke-vægt, 3.300-1.260 kg, afhængig af afstand og indbygningshøjde. Få oplyst vægt af aktuell teglbjælke og evt. løfteåg af Carlsberg Bjælker. Se belastningsdiagram side 3 inden for normalområdet ca. 1000 kg.

Hvis tilkørselsforhold og afstandskrav ikke er overholdt leveres bjælker på paller i nærhed af byggeplads.

- Bjælke-løft debiteres med min. 1 time og efterfølgende påbegyndte halve time.



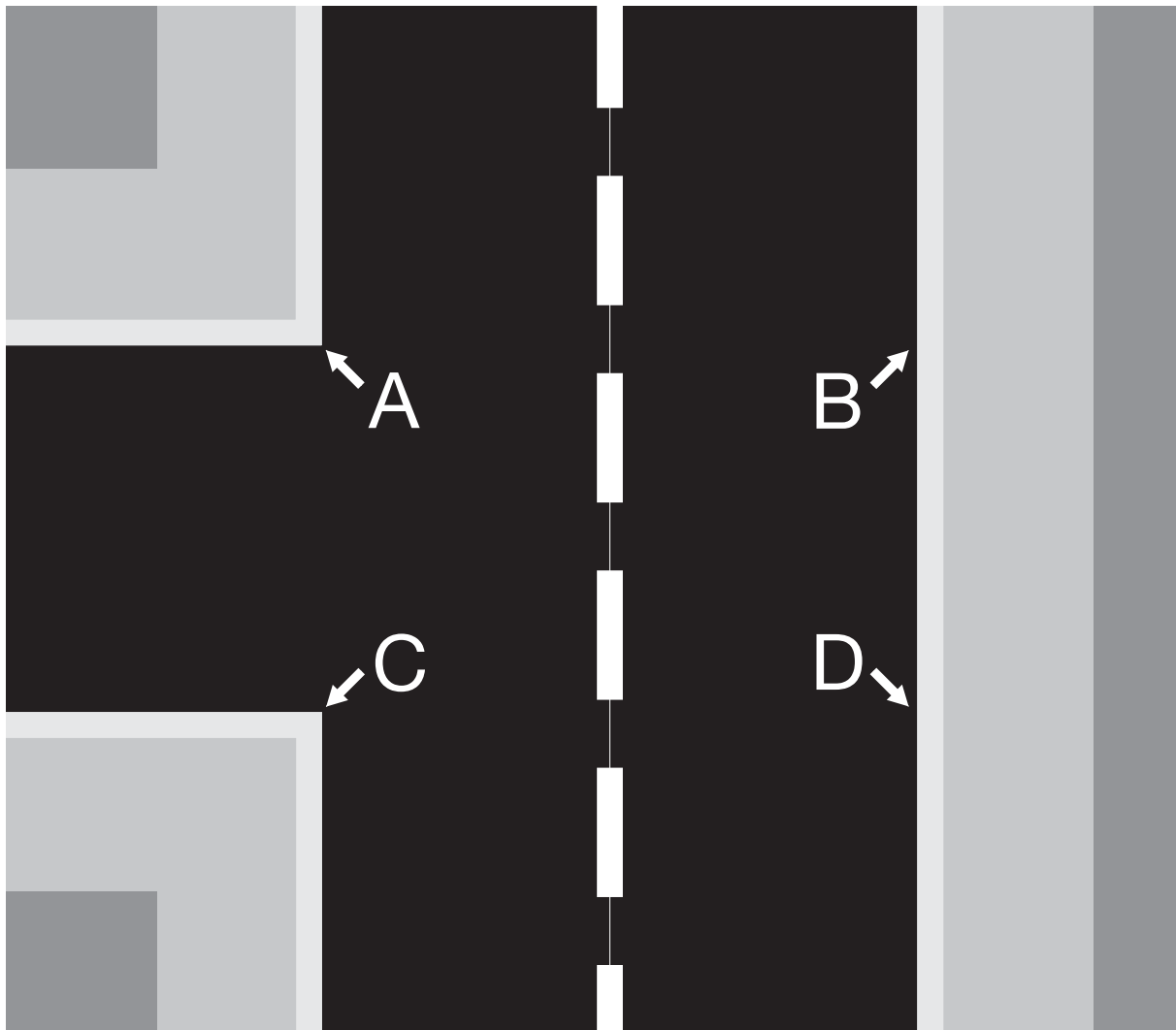
Krav til tilkørselsveje

Forudsætning: Lastbil-bredde altid 2,60 m og -længde (normalt) 16,5 m

Ved indkørsel til byggeplads gælder følgende retningsvisende regler iht. skitse:

- Er indkørslen retvinklet skal afstandene mellem punkterne A+C samt C+D være mindst 6,5 m. Med denne afstand kan lastbilens hjul holdes indenfor vejbanens afgrænsning.
- Afstanden bliver reduceret hvis indkørselsvinklen er under 90° og forhøjet hvis indkørselsvinklen er over 90°
- Hvis vejen ender mellem punk A+B forhøjes den nødvendige afstand med ca. 2,5 m
- Hvis der i punkt A er en fast forhindring (træ, stakit, hæk etc.) forhøjes den nødvendige afstand med ca. 2,5 m

Holder tilkørselsforholdene ikke indenfor ovenstående retningsvisende regler, skal CM Transport kontaktes på telefon 98 25 85 40 inden leverancen påbegyndes.



Belastningsdiagram til bestemmelse af krankapacitet

